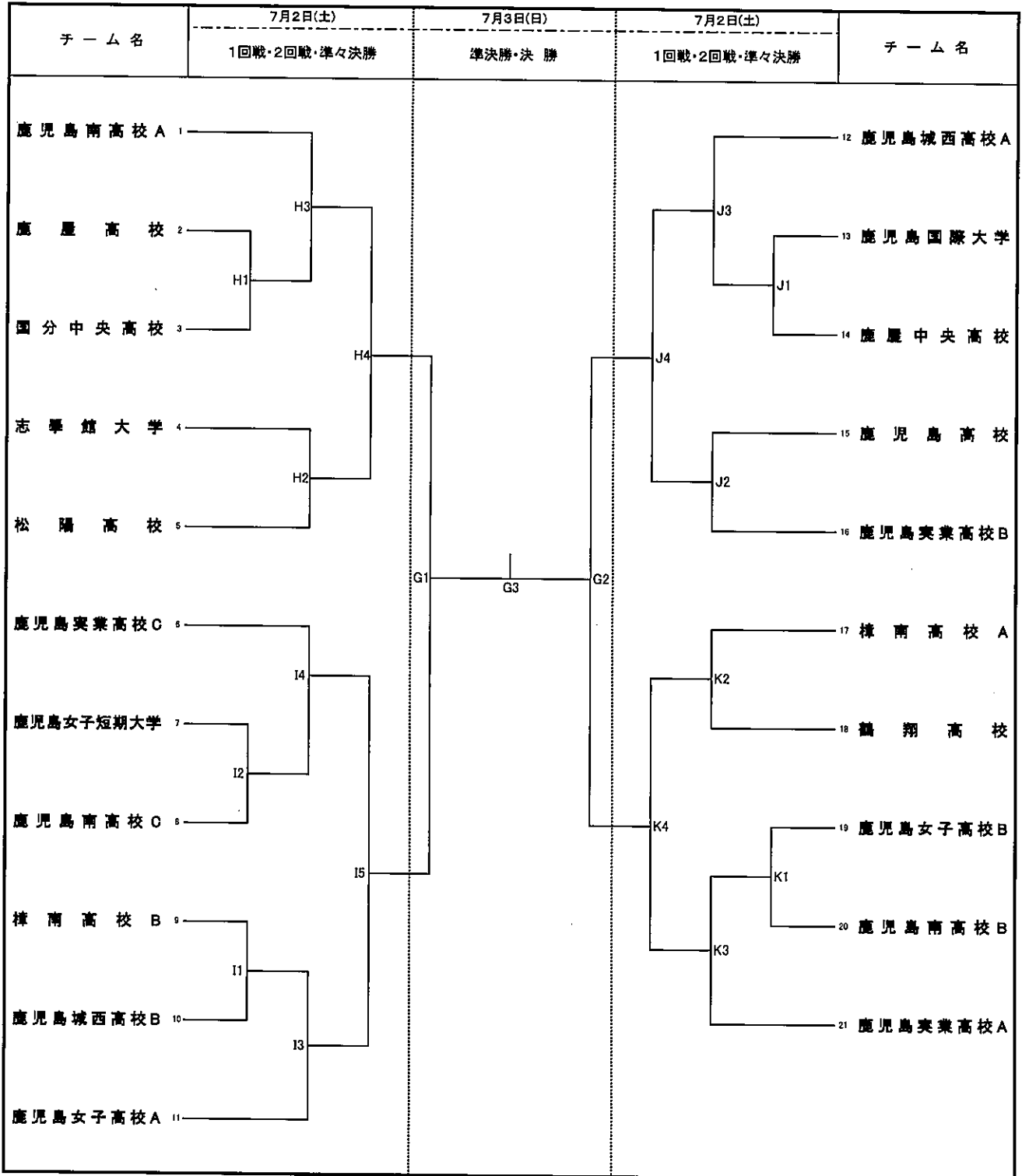


令和4年度 天皇杯・皇后杯全日本バレーボール選手権大会 県予選会 <組合せ>

期 日:令和4年7月2日(土)~3日(日)
 開館時間:2日間とも8:00
 試合開始:2日間とも9:40

会 場:鹿児島南高校体育館 :G
 横川体育館 :H・I・J・K

【女子の部】



- 第1日目・第2日目とも第1試合一練習・記録は当該コート2試合目の両チームとします。2試合目以降は、前試合の負けチームとします。
- 本大会使用球については、モルテン(V5M5000)の人工皮革カラーボールを使用する。
- 試合設定時間の目安は、ガイドラインに記載してあります。ご確認ください。試合設定時間より早く開始することはありません。
- 試合順、コート等に変更がある可能性があります。後日連絡いたしますので、鹿児島県バレーボール協会HPをご確認ください。
- 各チームで持ち込まれた弁当の空箱・空缶等は、責任を持って持ち帰ってください。
- 最近、盗難が多発しています。貴重品は、各チーム責任を持って十分管理してください。

【天皇杯・皇后杯全日本選手権大会九州ブロックラウンド】(男女各1チームを推薦予定)
 <男子> (1) 期 日:9月17日(土)~9月18日(日) <女子> (1) 期 日:9月17日(土)~9月18日(日)
 (2) 開催地:福岡県北九州市 (2) 開催地:福岡県北九州市

令和4年度 天皇杯・皇后杯全日本バレーボール選手権大会 県予選会 <組合せ>

期 日:令和4年7月2日(土)~3日(日)

会 場: 鹿児島工業高校体育館 :A・B

開館時間:8:00

いちき串木野市総合体育館 :C・D・E・F

試合開始:9:40

【男子の部】

チー ム 名	7月2日(土)	7月3日(日)	7月2日(土)	チー ム 名		
	1回戦・2回戦	準々決勝~決勝	1回戦・2回戦			
樟南高校 A 1	C2	A1	E2	14 鹿児島工業高校A		
鹿児島情報高校 B 2				C1	E1	15 鹿児島国際大学
鹿屋農業高校 A 3						16 鹿屋農業高校 B
鹿児島商業高校 C 4	C4		A3	E4	17 鹿児島商業高校A	
鹿児島城西高校 B 5					18 鹿屋工業高校 A	
F E S T 6	C3			B3	E3	19 隼人工業高校 P
鹿児島工業高校 C 7						20 鹿児島大学
鹿児島玉龍高校 A 8	D4			A4	F3	21 鹿児島工業高校 B
鹿児島商業高校 B 9			D3			B1
鹿屋工業高校 B 10	A2			B2	F4	
鹿児島情報高校 A 11		D1	F2			24 指宿商業高校
第一工科大学 12					D2	F1
樟南高校 B 13				26 隼人工業高校 H		
				27 鹿児島城西高校 A		

- (1) 第1日目、第2日目とも第1試合一線審・記録は当該コートの2試合目の両チームとします。2試合目以降は、前試合の負けチームとします。
- (2) 本大会使用球については、ミカサ(V300W)の人工皮革カラーボールを使用する。
- (3) 試合設定時間の目安は、ガイドラインに記載してあります。ご確認ください。試合設定時間より早く開始することはありません。
- (4) 試合順、コート等に変更がある可能性があります。後日連絡いたしますので、鹿児島県バレーボール協会HPをご確認ください。
- (5) 各チームで持ち込まれた弁当の空箱・空缶等は、責任を持ってお持ち帰りください。
- (6) 最近、盗難が多発しています。貴重品は、各チーム責任を持って十分管理してください。

【天皇杯・皇后杯全日本選手権大会九州ブロックラウンド】(男女各1チームを推薦予定)

<男子> (1) 期 日:9月17日(土)~9月18日(日)

<女子> (1) 期 日:9月17日(土)~9月18日(日)

(2) 開催地:福岡県北九州市

(2) 開催地:福岡県北九州市