

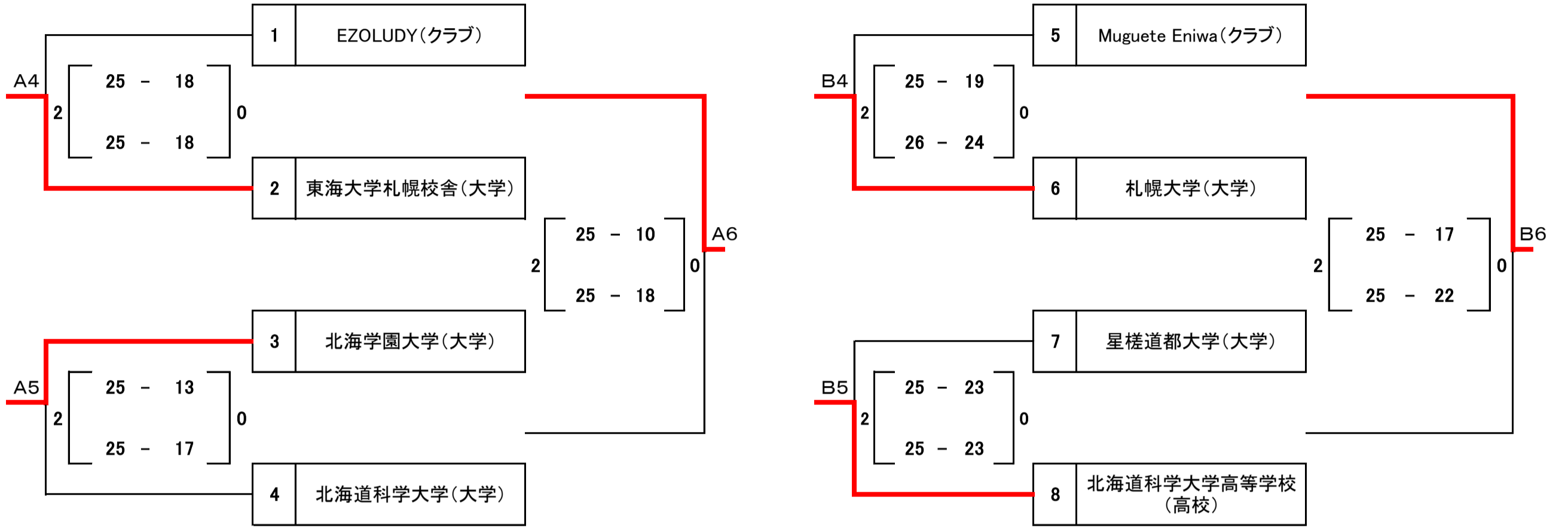
# 令和4年度 天皇杯・皇后杯全日本バレーボール選手権大会 北海道ラウンド

日 時 令和4年7月16日(土)～17日(日)  
 会 場 北海道科学大学体育館  
 入 館 時 間 7月16日(土) 女子8:30 男子13:00 7月17日(日) 男女8:30  
 代 表 者 会 議 ・ 開 会 式 6月25日(土)15:00(北農健保会館)  
 競 技 開 始 7月16日(土) 女子9:30 男子14:00 7月17日(日) 男女9:30

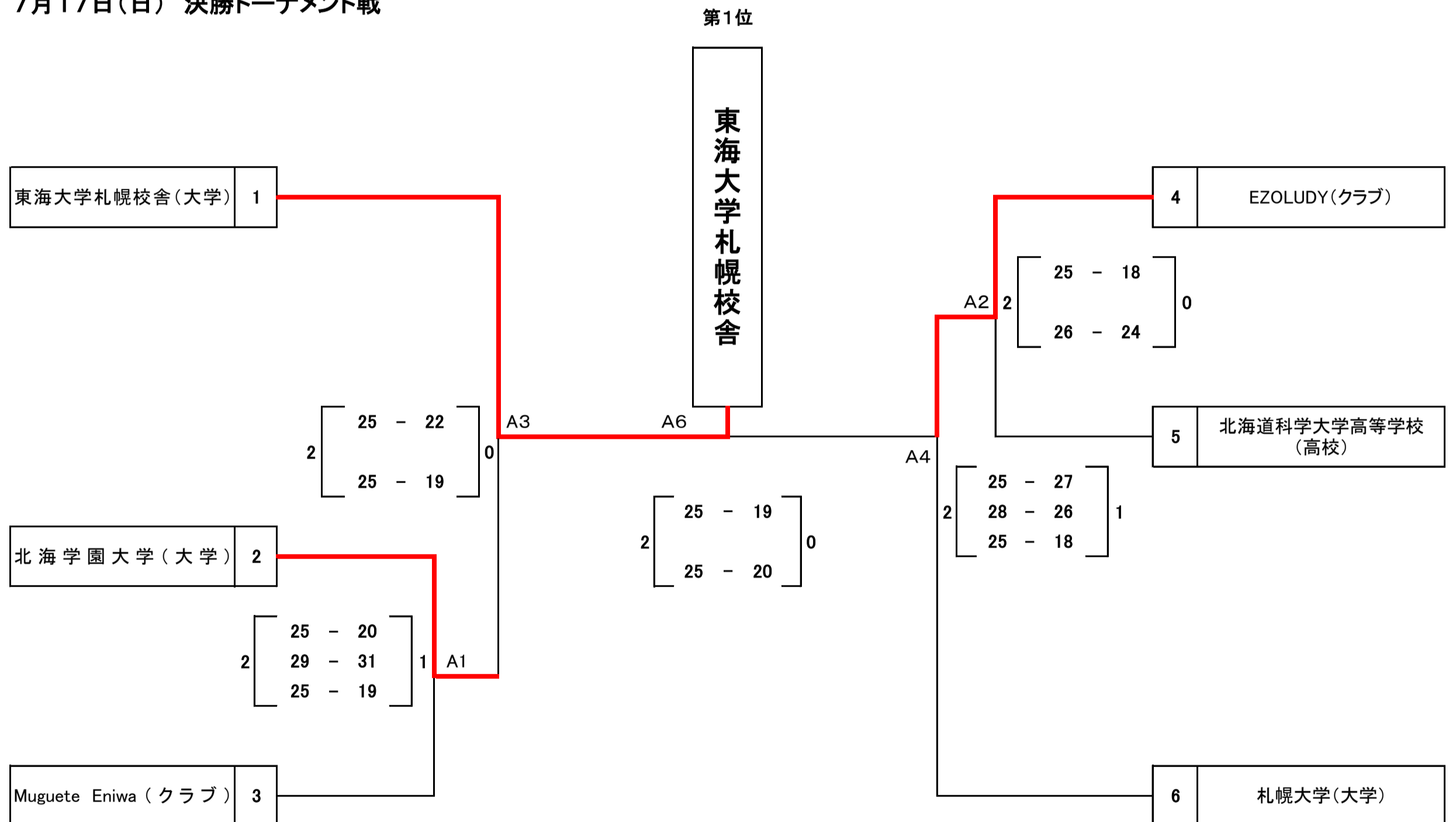
大 会 会 長 生 島 典 明  
 大 会 委 員 長 田 中 淳  
 競 技 委 員 長 佐 藤 誠  
 審 判 委 員 長 川 崎 尚 子  
 総 務 委 員 長 石 井 吉 重

## 【男子】

### 7月16日(土) 予選グループ戦



### 7月17日(日) 決勝トーナメント戦



- 第1位 東海大学札幌校舎
- 第2位 EZOLUDY
- 第3位 北海学園大学

第2位のEZOLUDYは北海道ブロックラウンドを辞退したため、第4位の札幌大学が北海道ブロックラウンドに出場します。

