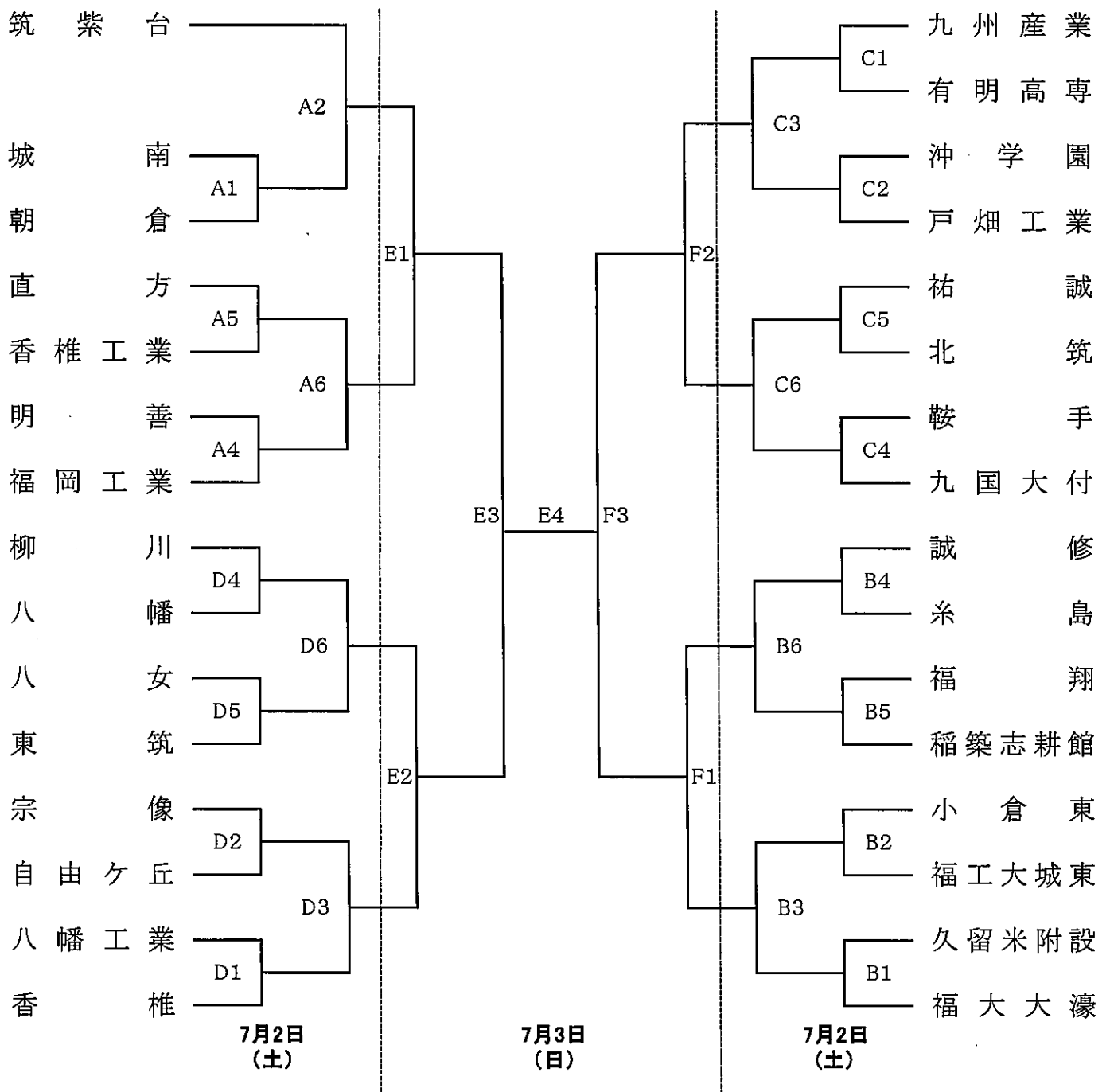


令和4年度天皇杯・皇后杯全日本バレーボール選手権大会 福岡県ラウンド 男子の部

1. 開催期日: 令和4年7月2日(土)7月3日(日) 9:30 プロトコール
2. 会 場: 1日目 福岡市総合体育館メインアリーナ(A・B・C・D)
2日目 福岡市民体育館(E・F)
3. 試合設定時間: 第1試合 9:30 第2試合10:45 第3試合12:00 第4試合13:30 第5試合14:45 第6試合16:00
※決勝戦のみ:3試合目終了の40分後にプロトコール
※会場(敷地内)入り時間は試合設定時間の1時間前とする。それ以前の時間に敷地内な立ち入らないこと。
4. 補助員について: 第1・第4試合は次の試合のチームから4名ずつ、それ以外の試合は負けチームが8名出すこと。
※前の試合の補助員をする部員のみ、前の試合の設定時間30分前に会場入りすること。
5. 代表者ミーティング: (1・2試合目のチーム)9:00 (4・5試合目のチーム)13:00より行う。各チーム代表者1名を必ず出すこと。
6. 観戦・応援について: 入場人数を制限する。(選手の保護者・学校関係者のみ)
保護者の人数は1チームにつき30名までとする。保護者用のチェックリストを必ず提出すること。



令和4年度天皇杯・皇后杯全日本バレーボール選手権大会 福岡県ラウンド 女子の部

1. 開催期日: 令和4年7月2日(土)7月3日(日) 9:30 プロトコール
2. 会 場: 1日目 福岡市総合体育館サブアリーナ(G・H・I)・福岡女子高等学校体育館(J・K)
2日目 福岡市総合体育館サブアリーナ(L・M)
3. 試合設定時間:第1試合 9:30 第2試合10:45 第3試合12:00 第4試合13:30 第5試合14:45 第6試合16:00
※決勝戦のみ:3試合目終了の40分後にプロトコール
※会場(敷地内)入り時間は試合設定時間の1時間前とする。それ以前の時間に敷地内な立ち入らないこと。
4. 補助員について:第1・第4試合は次の試合のチームから4名ずつ、それ以外の試合は負けチームが8名出すこと。
※前の試合の補助員をする部員のみ、前の試合の設定時間30分前に会場入りすること。
5. 代表者ミーティング:(1・2試合目のチーム)9:00(4・5試合目のチーム)13:00より行う。各チーム代表者1名を必ず出すこと。
6. 観戦・応援について:入場人数を制限する。(選手の保護者・学校関係者のみ)
保護者の人数は1チームにつき30名までとする。保護者用のチェックリストを必ず提出すること。

